

# EMILE RASSAM

## ► JOE

**Product** | Men's Tie  
**Produit** | Cravate Homme

**Category** | Corporate Wear - Service Wear  
**Catégorie** | Vêtements d'entreprise - Vêtements de Service

**Color** | Royal Blue  
**Couleur** | Bleu Royale

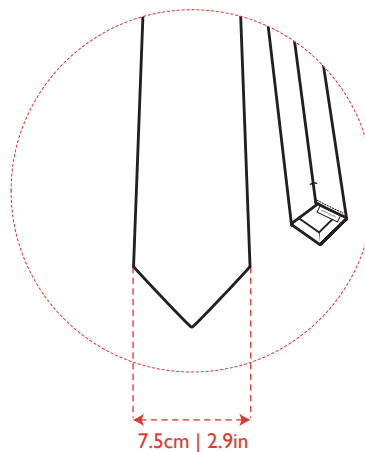
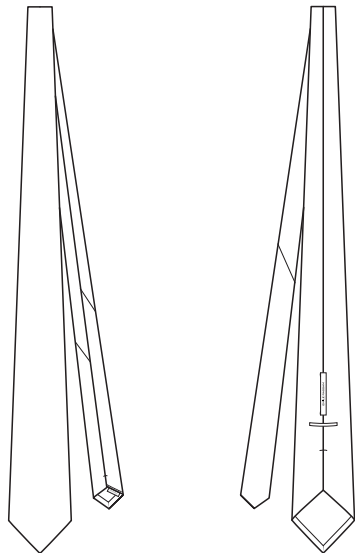
**Item Code** | MNT.PLAIN[7908]  
**Ref. Article** |

**Fabric** | Brocade 100% Polyester  
**Tissu** | Brocart 100% Polyester

### Sizes/Tailles:

Unique Size  
Taille Unique





## Info

The universal appealing tie that complement and complete every look, without fail.

## Fit and Product Details

- Width 7.50cm | 2.9in
- Length 145cm | 57in

## Fabric and Care

Woven Brocade  
100% Polyester



### Do not wash.

Articles marked in this way must not be washed. They may be sensitive to any kind of wet treatment or be unsuitable for washing in a domestic washing machine because of their size.



### Do not bleach.

Use only bleach free detergents.



### Do not tumble dry.

Use only bleach free detergents.



### Iron at moderate temperature.

Iron at maximum sole plate temperature of 160 °C.  
A steam iron is recommended. Avoid heavy pressure.



### Professional dry-cleaning.

Professional dry-cleaning in: perchloroethylene, hydrocarbons.

## Information

La cravate universelle qui élève et complète toute tenue toute fonction.

## Ajustement et Détails du Produit

- Largeur 7,5cm | 2.9in
- Longueur 145cm | 57in

## Tissu et Soins

Brocart tissé  
100% Polyester

### Ne pas laver.

Les articles qui comprennent ce symbole ne doivent pas être lavés. Ils peuvent être sensibles au traitement humide ou inappropriés pour un lavage domestique à cause de leur taille.

### Ne pas blanchir.

Utiliser des détergents sans chlore.

### Séchage en tambour interdit.

Ne pas utiliser de sèche-linge.

### Repassage à température modérée.

Repasser à max 160° C (température maximale de la semelle).  
Un fer à vapeur est recommandé. Évitez les fortes pressions.

### Nettoyage professionnel.

Nettoyage professionnel à sec au perchloroethylene, aux hydrocarbures.



## Tips

On how to take measurements of your Male Colleagues.  
Visit this link:  
<https://youtu.be/tjSR6wMyNQ8?si=G6KWMuBnJOGxrluf>



## Consignes

Pour une prise de mesure de vos collaborateurs.  
Consulter ce lien:  
[https://youtu.be/3IwhctcfOfB4?si=ychy\\_OVb\\_b\\_ZsKIQ](https://youtu.be/3IwhctcfOfB4?si=ychy_OVb_b_ZsKIQ)